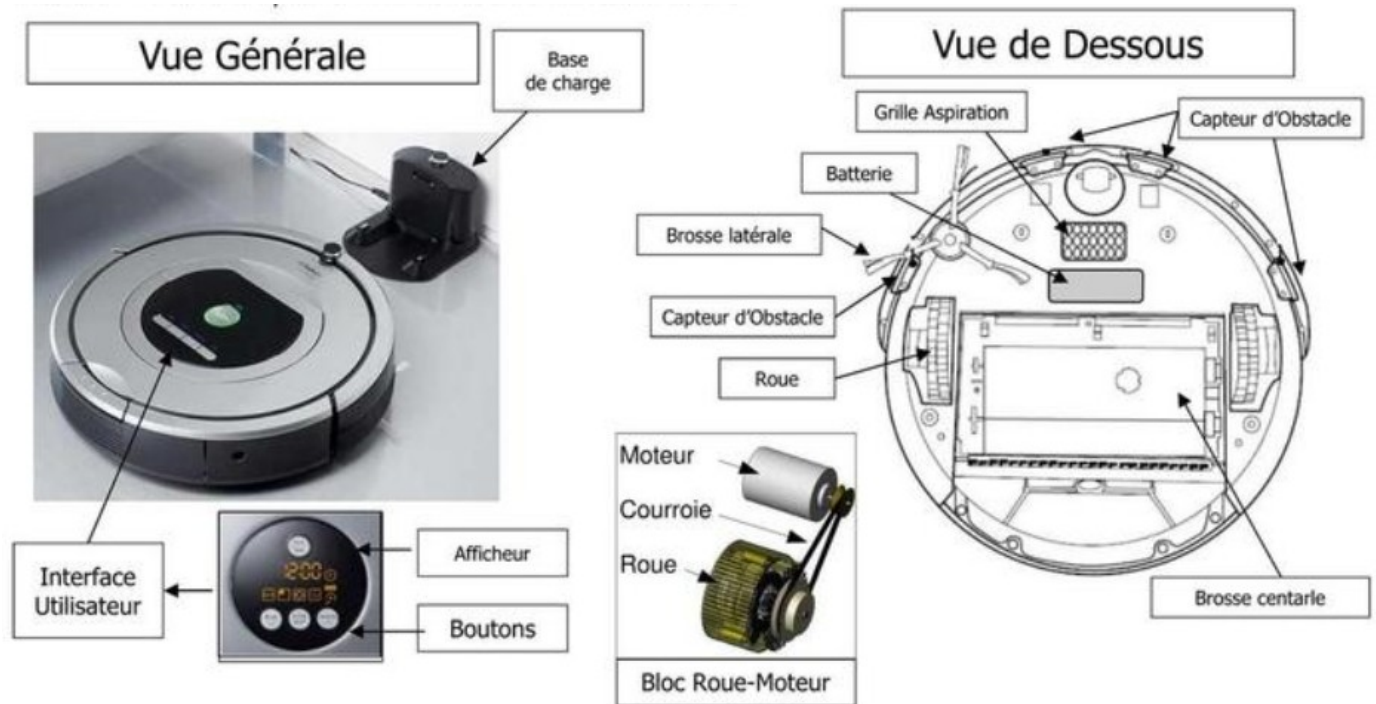


Travail à faire

Les robots aspirateurs nettoient tous types de sols sans intervention humaine.  
Le nettoyage est réalisé grâce à une aspiration combinée à des brosses rotatives.



### Fonctionnement

Le robot recharge sa batterie sur sa base. Il démarre son cycle de nettoyage à une heure définie par l'utilisateur.

Le robot aspirateur se déplace dans la pièce en évitant les obstacles (meubles, murs....) grâce à des capteurs. Quand il rencontre un obstacle, il recule, tourne de 90° et repart en avant.

En fin de cycle de nettoyage ou s'il détecte un niveau de batterie faible (inférieur à 11 volts), le robot retourne à sa base de recharge.

**1/** Énoncer le besoin auquel répond cet objet technique.

.....

.....

**2/** Quel est le rôle des capteurs situés à l'avant de l'aspirateur.

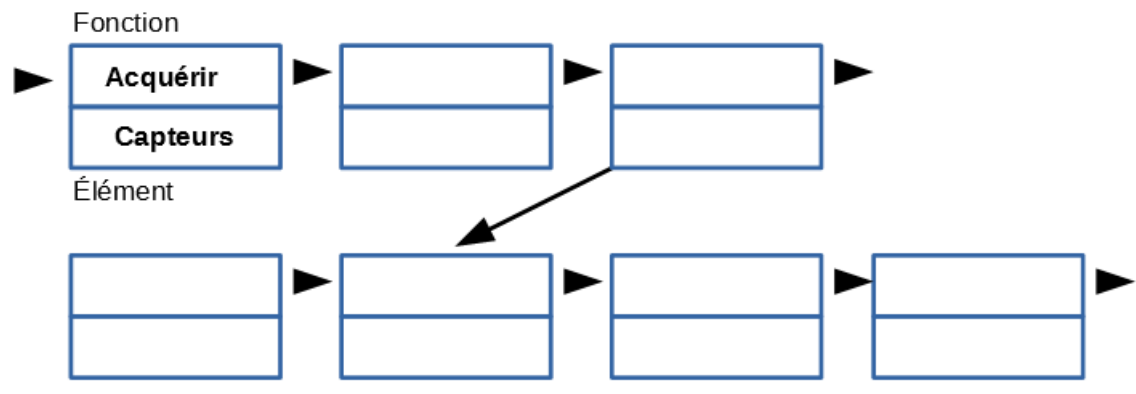
.....

.....

**3/** Compléter le tableau d'après le texte précédent.

Fonction d'usage	Fonction technique	Solution technique
...	Se déplacer	...
	...	Bac à poussière
	Autonome durant le travail	...
	...	Nettoyer le long des murs
	Éviter les obstacles	...
	...	Grille d'aspiration

4/ Compléter le schéma ci-dessous représentant les chaînes d'énergie et d'information du robot aspirateur.



5/ Compléter l'algorithme de fonctionnement de recharge du robot aspirateur en remplaçant les repères.

La tension batterie supérieure à 11 V ?	1
Retourner à la base / Fin	2
Le cycle de nettoyage terminé ?	3
Nettoyage	4
Début	5

